



SOLERO® P7 PRO

Der Solero Prostor P7 Wandschirm ist in drei Größen verfügbar: zwei Quadratausführungen von 250 cm und 300 cm und einer runden Version mit einem Durchmesser von 350 oder 420 cm.

Unabhängig davon, welche Größe Sie wählen, der P7 Wandsonnenschutz ist immer einfach zu bedienen. Mit der integrierten Gasfeder können Sie den Sonnenschirm im Nu öffnen und schließen. Abgesehen von der Größe kann der Solero Prostor P7 leicht nach rechts oder links bewegt werden. Weil das Gewicht dieses platzsparenden Sonnenschirmen smart zwischen Spitze und den am Fuß rotierenden Klammern aufgeteilt wird, können Sie den Schatten immer dorthin bewegen, wo Sie ihn brauchen.



FEDERLEICHTE BEDIENUNG

Die Steuerung ist extra leicht, dank der Stahlgasfedern, die das Gewicht des Sonnenschirmen kompensieren.

5 GESTELLFARBEN ZUR AUSWAHL

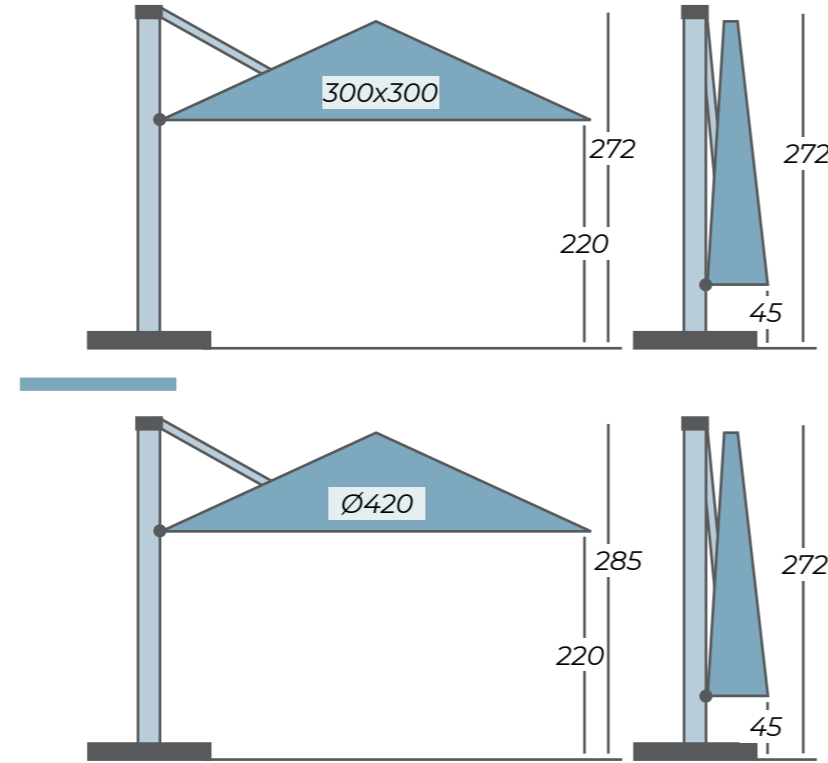
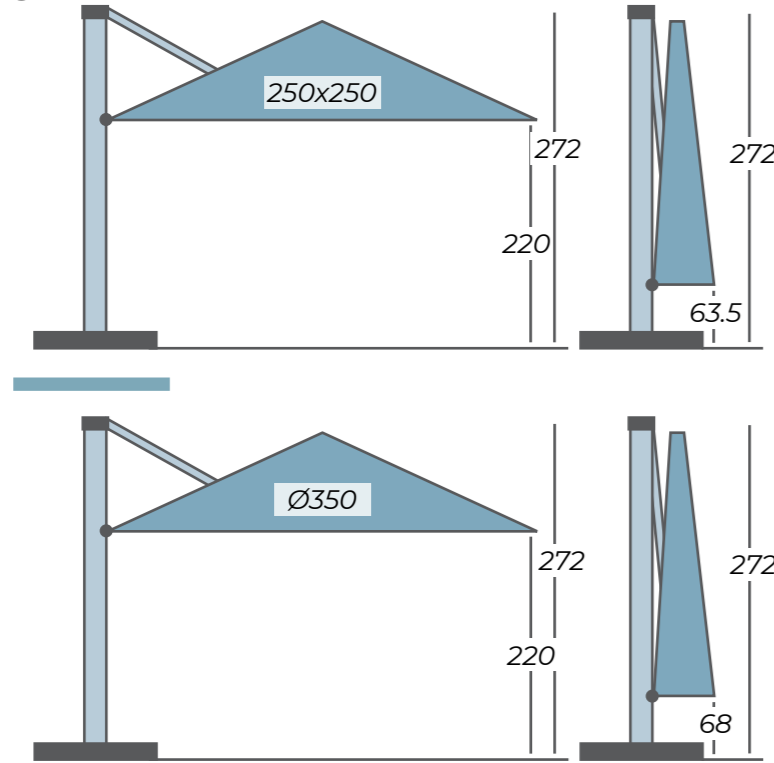
Der Rahmen dieses Sonnenschutzes ist standardmäßig RAL 9007 – eine grau strukturierte Lack, wie er auf dem Foto dargestellt wird. Es ist möglich, diesen auch in schwarz, weiß, Alucopper oder Alupolish zu bekommen, aber das zieht Extrakosten und eine längere Lieferzeit nach sich.



EINFACH WENDBAR

Der P7 Wandsonnenschutz hat den optimalen Wirkungsgrad, wenn er an einer Ecke montiert wird. Die Sperrachse hilft, den Sonnenschutz nach unten zu halten, damit er sich nicht im Wind dreht. Bewegen Sie Ihren Sonnenschirm kraftlos herum. Er hat schwenkbare Rollen mit Bremsen. Dies ist nur für den P7 Uno Sonnenschirm verfügbar.

ABMESSUNGEN

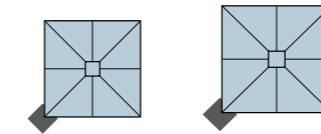


11 BESPANNUNGSFARBEN ZUR AUSWAHL

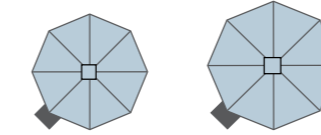


MÖGLICHE SETUPS

250x250 cm
oder
300x300 cm



Ø350 cm
oder
Ø420 cm



PREISE AUF ANFRAGE

VIDEO



AUF ANFRAGE

Spezifikationen

Schutzhülle mitgeliefert	nein
Freiarm Schirm	ja
Sonnenschirm schließt direct am Mast	ja
Einschließlich Beleuchtung	optioniel
Lichtbeständige Bespannung	ja 7-8/-
Gasdruckfeder	ja
Kippbar	nein
Schwenkbar	ja
Wasserabweisende Bespannung	ja
Bedienung	One-move
Schirmtuch - Gewicht pro m²	290 gram
Rippenanzahl	8
Logo-Druck möglich	ja
Schließt über Tischhöhe	ja
Anschluss Rinnen möglich	ja
Elektrobetrieb	nein

4 GESTELLFARBEN ZUR AUSWAHL

GREY



WHITE



BLACK



ALU COPPER

